

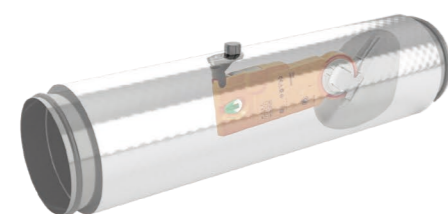
IL NUOVO SISTEMA:

TERMOSTATAZIONE PER ZONA...

Il Let ha la possibilità di essere impiegato con il sistema di distribuzione THERMOLOCAL, unico nel suo genere, in grado di poter gestire le temperature delle singole zone parzializzando proporzionalmente, attraverso un algoritmo interno, le portate d'aria in funzione del setpoint impostato dal Cliente e della curva di lavoro del ventilatore in modo da ridurre notevolmente i costi di gestione dell'impianto, i consumi elettrici e la rumorosità dell'unità, migliorando il comfort all'interno degli ambienti.

THERMOLOCAL, unità di rilevazione e modulazione della portata d'aria per ogni singola zona, viene fornito completo di sonde temperatura ambiente ed è in grado di gestire:

- regolazione della portata d'aria per funzionamento in sola VMC;
- regolazione della portata d'aria per funzionamento in integrazione;
- regolazione della temperatura di zona;
- demand control ventilation.








...E CONTROLLO WIFI

CONTROLLO ELETTRONICO PER LET I:

L'unità può essere gestita da una elettronica avanzata controllabile dall'utente finale tramite pannello remoto VMCDISPLAY con touch screen dove è possibile impostare:

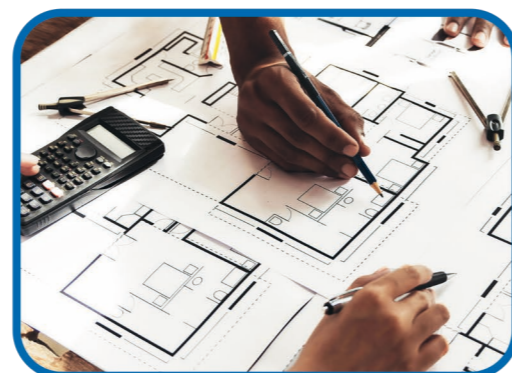


-  Velocità di funzionamento in modalità sola ventilazione e climatizzazione
-  Setpoint di ogni singola zona (con THERMOLOCAL)
-  Configurare modalità estate/inverno e fasce orarie
-  Visualizzazione storico allarmi
-  Associare la propria unità alla rete wifi locale

Possibilità di effettuare i medesimi controlli attraverso apposita APP VMC Controller



SERVIZI FORNITI DA VMC ITALIA



Progettazione e consulenza a professionisti ed imprese

Vmc Italia mette a disposizione la **competenza** del proprio ufficio tecnico per supportare con la propria esperienza sia i tecnici del settore sia tutti gli addetti che operano quotidianamente "sul campo". Perché la **formazione permanente** è una chiave del successo di ogni professionista!



Impianti chiavi in mano

Il nostro personale interno specializzato è in grado di seguire la vita dell'impianto dal **dimensionamento** alle fasi di sopralluogo e **realizzazione**, fino al **collaudo** finale. **Certifichiamo** direttamente, attraverso una verifica finale accurata e svolta avvalendoci delle più moderne tecnologie, tutti gli impianti da noi **messi in opera**.



Manutenzione programmata

Siamo in grado di fornire un servizio **post-vendita** di controllo e manutenzione, mediante verifiche periodiche dello stato di funzionamento dei nostri impianti.

Hai bisogno di informazioni più
dettagliate o di un preventivo?

Contattaci.

contatto diretto

035 - 4820689

info@vmcitalia.it



COMFORT One
LA VMC CON CLIMATIZZAZIONE



Il sistema di **CONDIZIONAMENTO**
e **RICAMBIO D'ARIA** in un'unica soluzione



LET I 15/60 orizzontale



LET I 15/60 verticale

Il contesto

L'introduzione dell'obbligo di realizzare edifici energeticamente efficienti e di conseguenza molto coibentati, ha considerevolmente influito sulla tipologia degli impianti da installare nelle abitazioni civili che, oltre ad essere termoregolati, necessitano di essere progettati in funzione del reale **fabbisogno di energia** dell'edificio e devono necessariamente tenere in considerazione gli **opportuni ricambi d'aria** senza dispersione di calore.

Il sistema di emissione di energia più diffuso è il sistema radiante a pavimento il quale però, essendo mutata la costruzione degli edifici, non ha più tutti i vantaggi che aveva negli edifici di precedente realizzazione, infatti attualmente presenta:

- elevata inerzia termica dovuta alla massa calda all'interno dell'abitazione che rende difficile la gestione delle temperature ambiente;
- costi elevati se abbinati anche all'impianto di ventilazione meccanica e deumidificazione;
- nessuna comunicazione tra gli impianti termici e di ventilazione/deumidificazione.

Il LET

VMCITALIA propone sistemi per assolvere a tutte queste esigenze impiantistiche, utilizzando l'ARIA come vettore ed è in grado di racchiudere in unica soluzione tutti gli apparecchi destinati a garantire il comfort ottimale indoor.

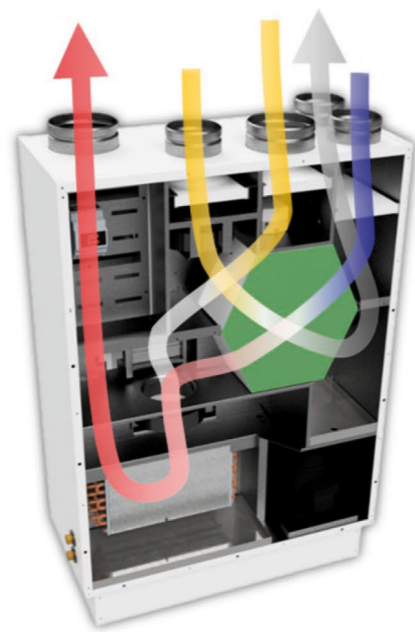
Con un'unica unità, il LET, siamo in grado di garantire sia la **ventilazione meccanica controllata** con recuperatore di calore ad alta efficienza e sia il **raffrescamento** o il **riscaldamento** opportunamente calibrati sulle esigenze dell'utente finale.

Come funziona

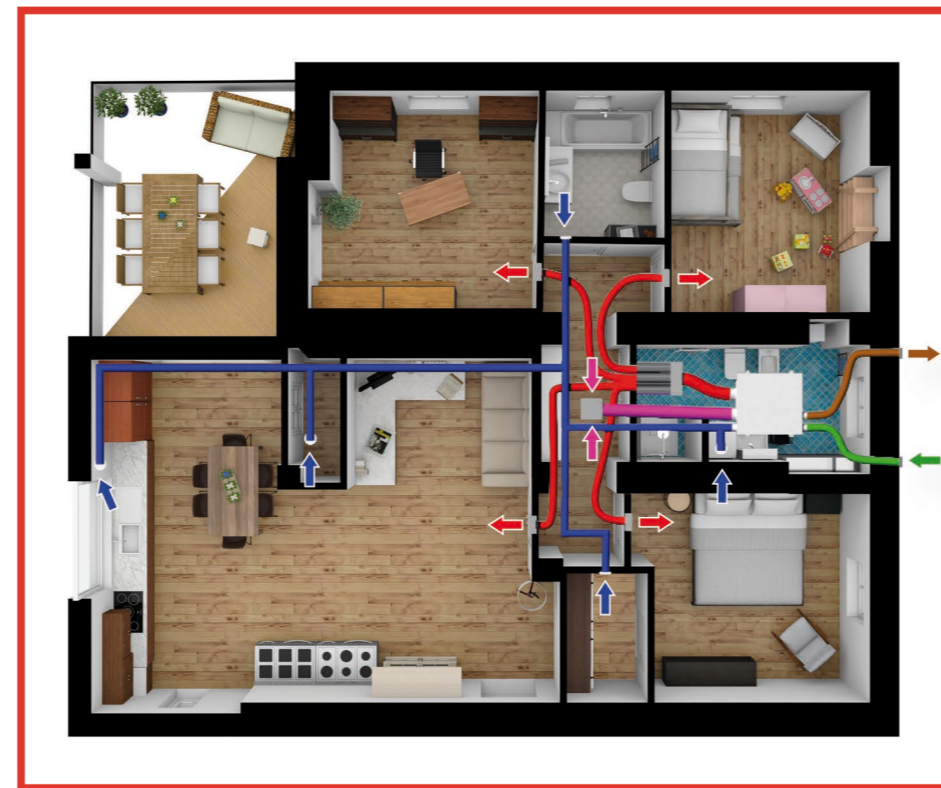
L'unità LET, oltre ad effettuare il ricambio dell'aria della ventilazione meccanica, riesce ad **integrare** in **caldo** e **freddo**, ricircolando da un condotto dedicato l'aria ambiente per aumentare il volume dell'aria immessa sulla parte di **integrazione**.

La parte di **integrazione** è composta da una sezione con batterie ad espansione diretta o idroniche collegate ad un generatore esterno che viene azionato quando vi è richiesta in ambiente.

Le unità rispettano le direttive del regolamento europeo 1253/2014 e 1254/2014 e i ventilatori impiegati per il suo funzionamento sono a basso consumo energetico e conformi alla normativa Erp2018.



Esempio di installazione con LET I 15/60 orizzontale



- immissione aria in ambiente
- estrazione aria dall'ambiente
- ricircolo aria dall'ambiente
- presa esterna aria di rinnovo
- espulsione aria viziata

IL LET è una macchina di climatizzazione e vmc che può essere installata sia orizzontale in controsoffitto sia in verticale a pavimento

Il LET I versione idronica

Unità autonoma composta unicamente da un **modulo interno** completo di batteria idronica che andrà collegata ad una pompa di calore esterna aria/acqua di riscaldamento/raffrescamento.

L'unità così composta provvederà a soddisfare tutti i fabbisogni termoigrometrici dell'edificio combinando insieme riscaldamento, raffrescamento e rinnovo dell'aria.

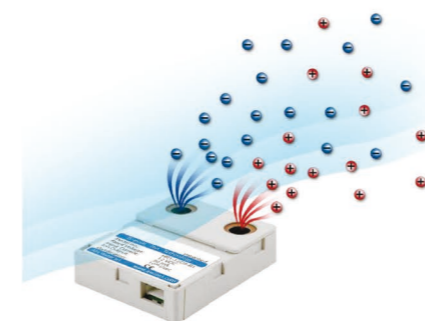
Questa soluzione, attuabile anche nelle abitazioni autonome, è **ideale per gli edifici pluripiano** con **impianti semicentralizzati** dove vi è un'unica pompa di calore che alimenta tutti i LET I distribuiti singolarmente per alloggio.

Accessori per la qualità dell'aria: Elettrofil e Ionbipol

L'unità LET I può essere integrata con alcuni specifici accessori per la qualità dell'aria come il **filtro elettrostatico** da canale ELETTRIFIL, capace di trattenere le polveri sottili PM10 e PM 2,5 con efficienza superiore al 98% oppure con l'accessorio IONBIPOL, **ionizzatore bipolare** in grado di neutralizzare batteri e virus senza produrre ozono e che può essere integrato direttamente all'interno dell'unità di ventilazione.



Elettrofil



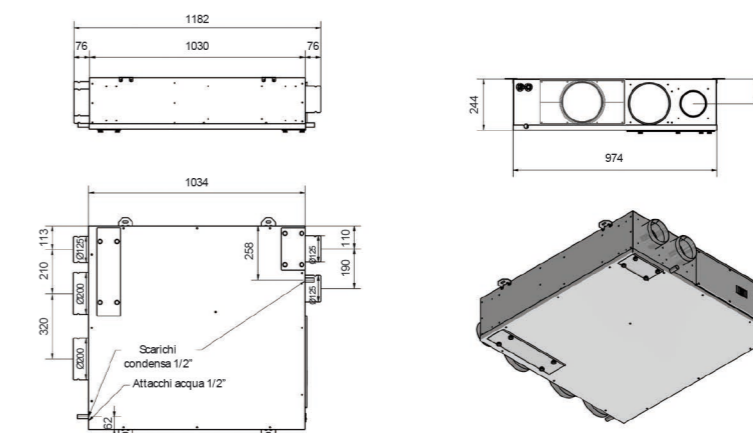
Ionbipol

PRESTAZIONI UNITÀ LET I

Dati tecnici generali

		LET I 15/60
Modalità ventilazione		
Portata aria in immissione (100 Pa)	mc/h	150
Portata aria in immissione totale (100 Pa)	mc/h	600
Potenza assorbita in ventilazione	kW	0,078
Corrente assorbita in ventilazione	A	0,66
Efficienza recuperatore (n° 1253/2014)	%	86,8
Tensione alimentazione	V/Ph/Hz	230/1/50
Modalità integrazione - Potenza frigorifera		
Potenza refrigerante (recuperatore + batteria)	kW	0,17 + 4,91
Temperatura acqua	°C	7
Portata acqua	l/h	840
Perdite di carico batteria	kPA	10
Capacità di condensazione	l/h	3,22
Modalità integrazione - Potenza termica		
Potenza riscaldante (recuperatore + batteria)	kW	1,13 + 4,05
Temperatura acqua	°C	40
Portata acqua	l/h	700
Perdite di carico batteria	kPA	6,2
Potenza assorbita in integrazione	kW	0,15
Corrente	A	1,26

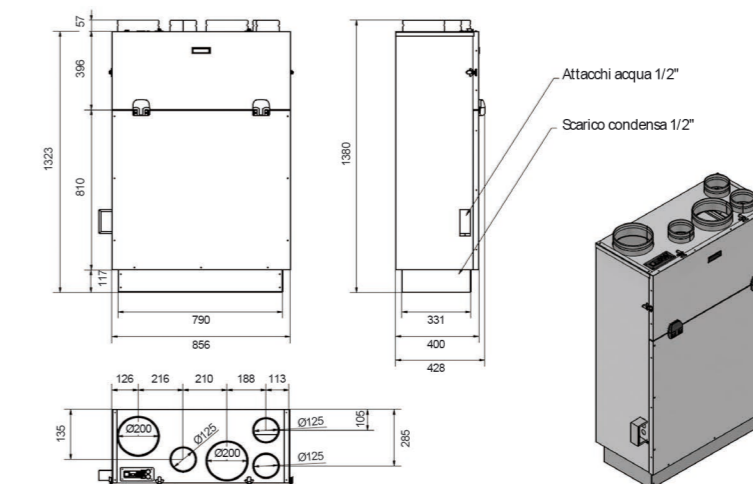
Dimensionali versione orizzontale



LET I 15/60

Lunghezza	mm	1030
Larghezza	mm	974
Altezza	mm	244
Ingresso aria ricircolo ø	mm	200
Ingresso aria viziata ø	mm	125
Ingresso aria rinnovo ø	mm	125
Espulsione aria viziata ø	mm	125
Mandata ø	mm	200
Attacchi acqua		1/2"
Scarico condensa		1/2"
Peso	kg	58 kg

Dimensionali versione verticale



LET I 15/60 V

Lunghezza	mm	856
Larghezza	mm	428
Altezza	mm	1323
Ingresso aria ricircolo ø	mm	200
Ingresso aria viziata ø	mm	125
Ingresso aria rinnovo ø	mm	125
Espulsione aria viziata ø	mm	125
Mandata ø	mm	200
Attacchi acqua		1/2"
Scarico condensa		1/2"
Peso	kg	70 kg